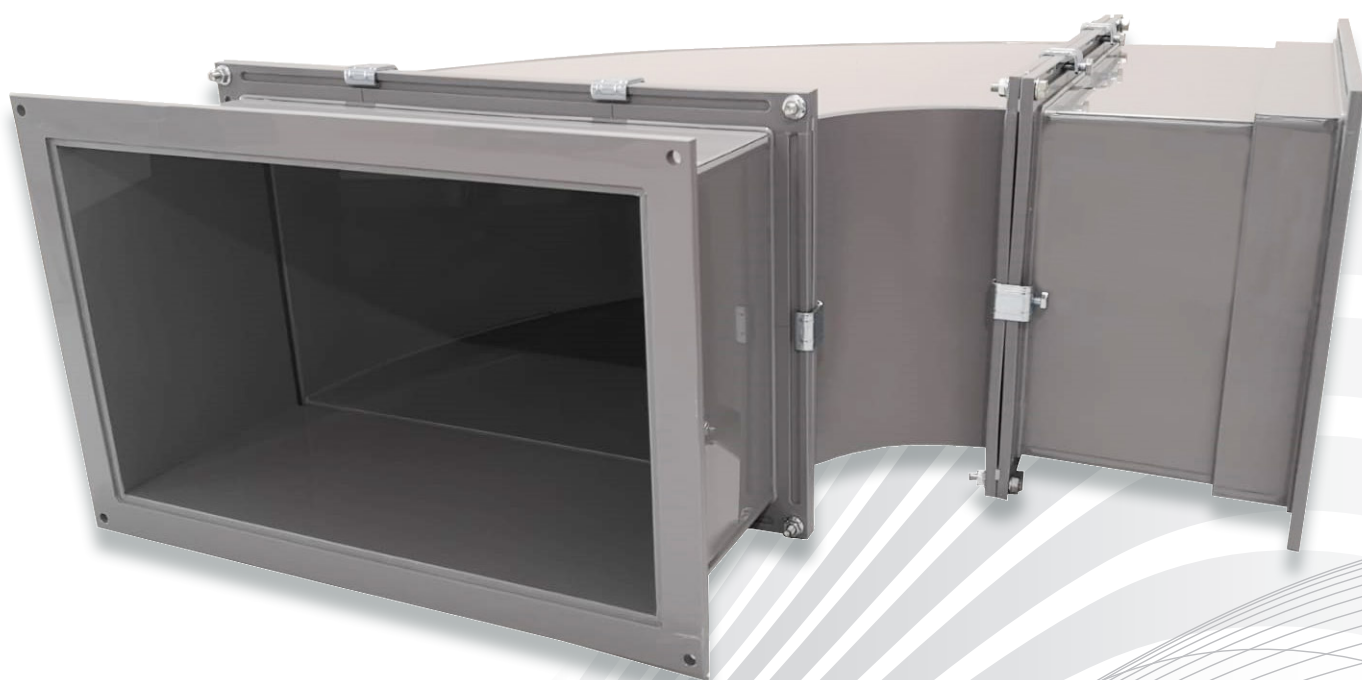


## Flanschverbindungssystem

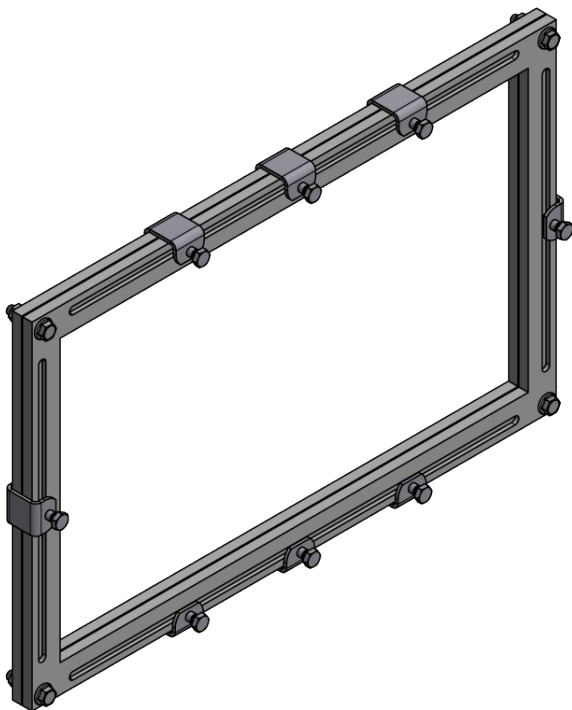
**MZL** (luftdicht) • **MZF** (flüssigkeitsdicht)

Ausführung in: PP, PPs, PPs-el, PE, PVC und PVDF



## BESCHREIBUNG

**E**ckige Kunststoff-Lüftungskanäle und Lüftungsformteile können mit dem TÜV-geprüften MZ-Flanschverbindungssystem MZL und MZF schnell und kostengünstig installiert werden. Die Montage mittels kombinierter Klemm- und Schraubverbindung ermöglicht die Installation von Kunststoffkanalsystemen. Durch die einfache Montage bedarf es keiner speziellen Kunststoffschweißkenntnis.



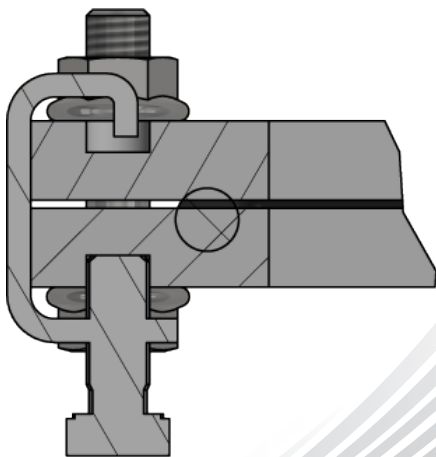
Das Flanschprofil wird werkseitig in einer Profilhöhe von 30 mm und einer Materialstärke von 10 mm beidseitig auf eckige Lüftungskanäle oder Lüftungsformteile aufgeschweißt und ist damit Luft- oder flüssigkeitsdicht mit den Bauteilen verbunden.

Das MZL System wird für die „**luftdichte**“ Verbindung empfohlen, hier erreichen Sie die Dichtigkeitsklasse A, B, C und D nach DIN EN 1507.

**Luftdichte Ausführungen nach DIN 1946-6:2019-12 bis 1000 Pa Unterdruck.**

Das MZF System wird für die „**flüssigkeitsdichte**“ Verbindung empfohlen, hier erreichen Sie zusätzlich die Dichtigkeitsklasse ATC2 bis ATC5 nach DIN EN 16798-3:2019.

*Auf Wunsch bieten wir passend dazu das Montage-material an.*



### Hauptsitz Rudolstadt:

Theodor-Neubauer-Straße 35 A  
D-07407 Rudolstadt



### Niederlassung Hergensweiler:

Rosshimmel 12  
D-88138 Hergensweiler



+49 36 72 82 43 90 0



info@mz-plastic.de



www.mz-plastic.de